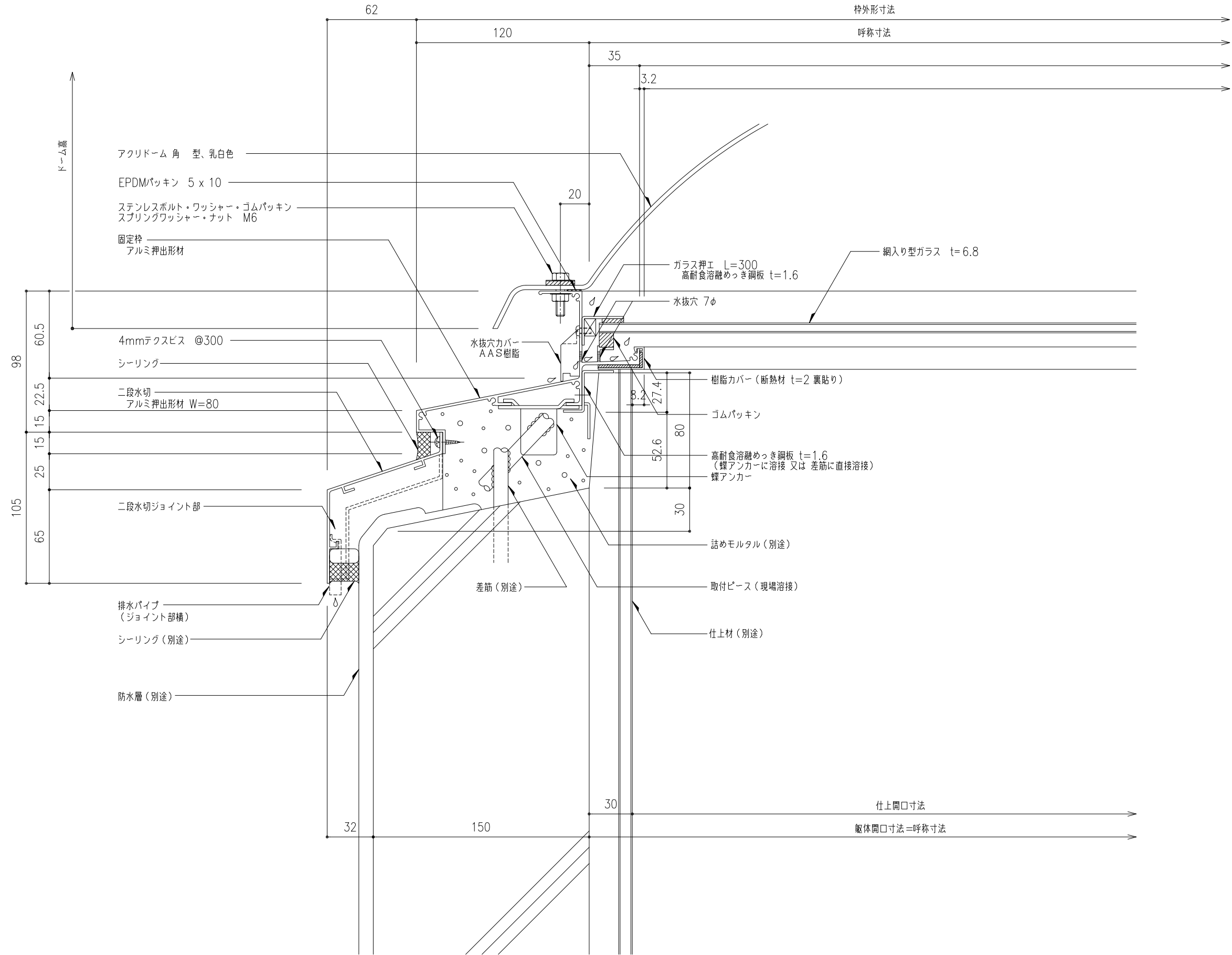
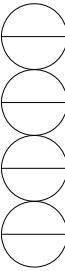
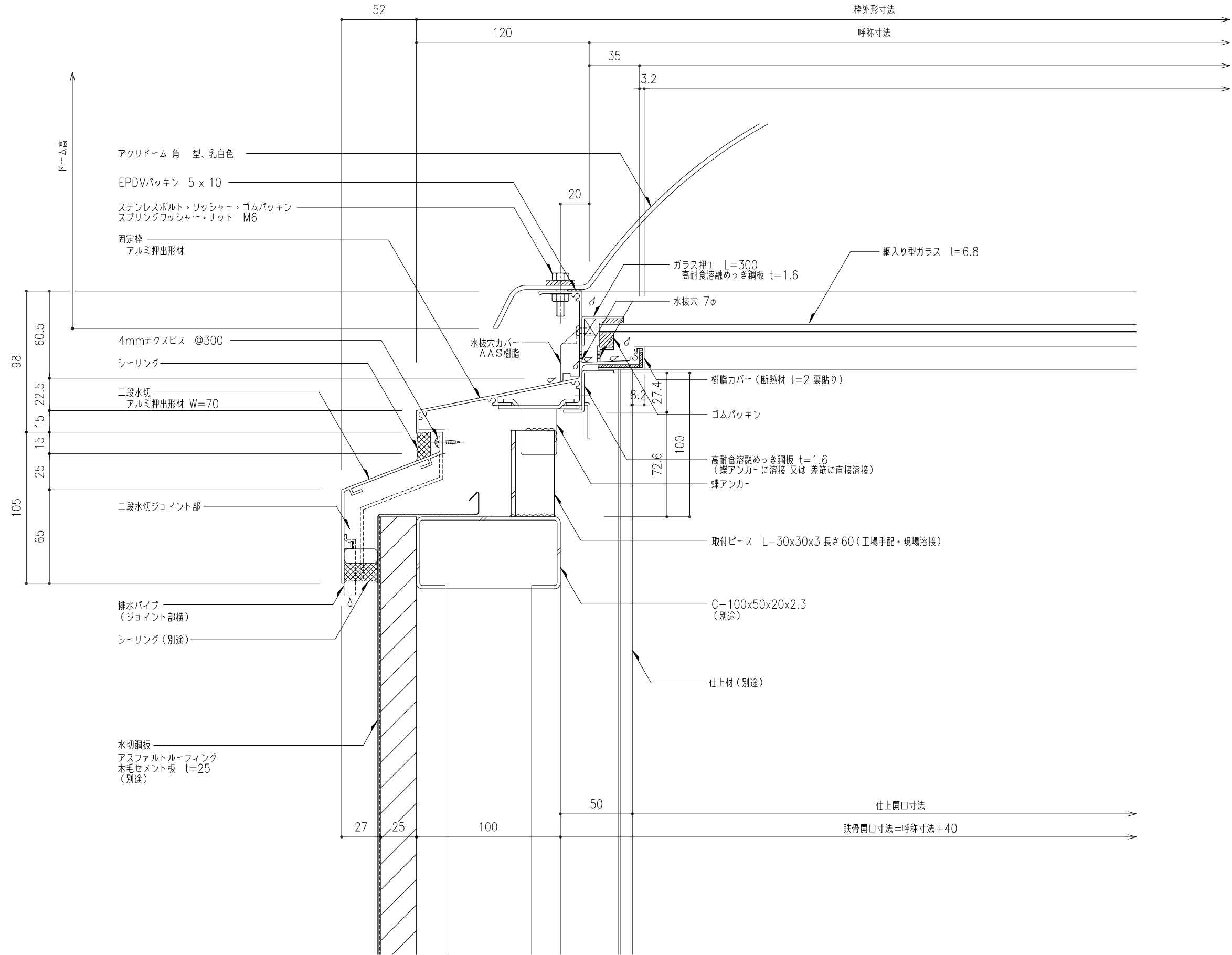
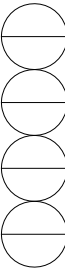


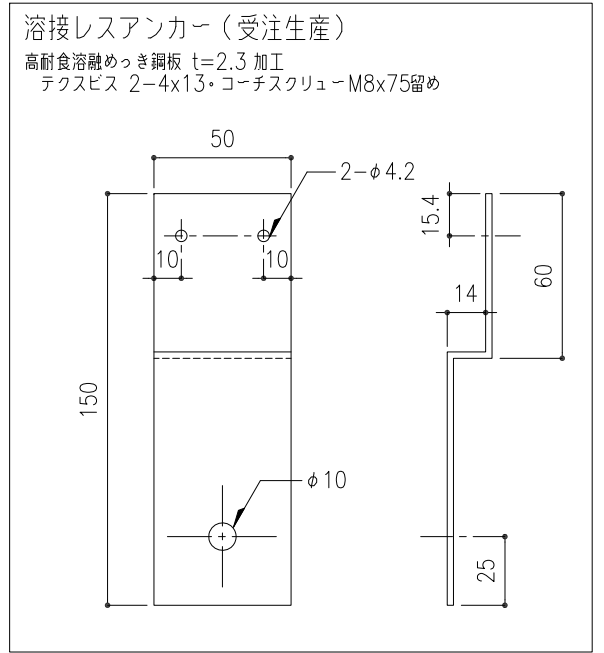
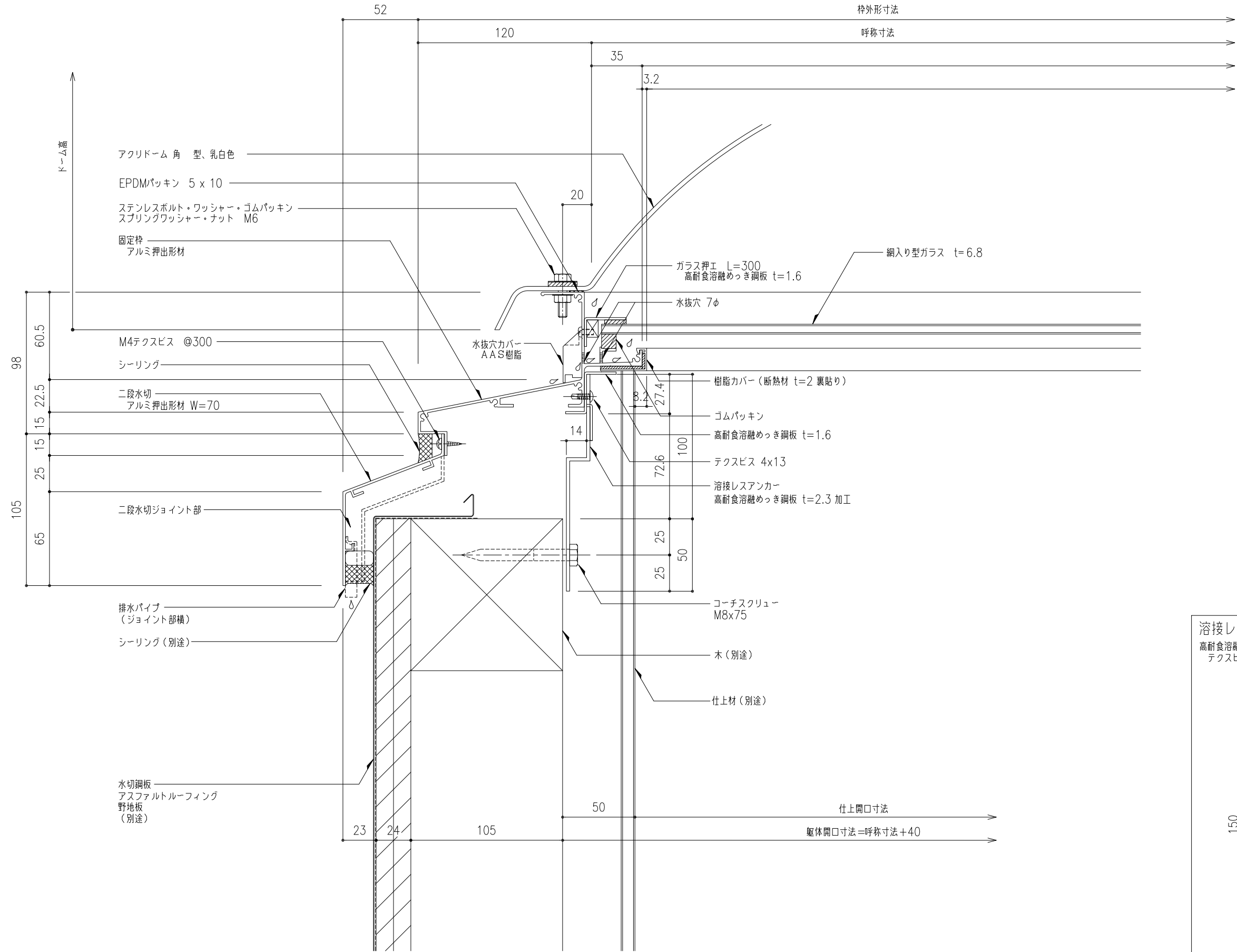
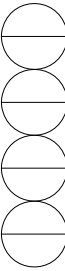
| | | | | | | | | | |
|------|-------------------|----|----|----|-----|---------|-------------|-------------|-------------------|
| 工事名称 | 固定式トップライト アクリドームK | | | | K-F | 取付場所・数量 | 作図 年 月 日 | 受領 年 月 日 | 三菱ケミカルインフラテック株式会社 |
| | 断面詳細図 | | | | | | | | |
| 縮尺 | 1/2 | 製図 | 設計 | 検図 | | | | | 図 番 号 |



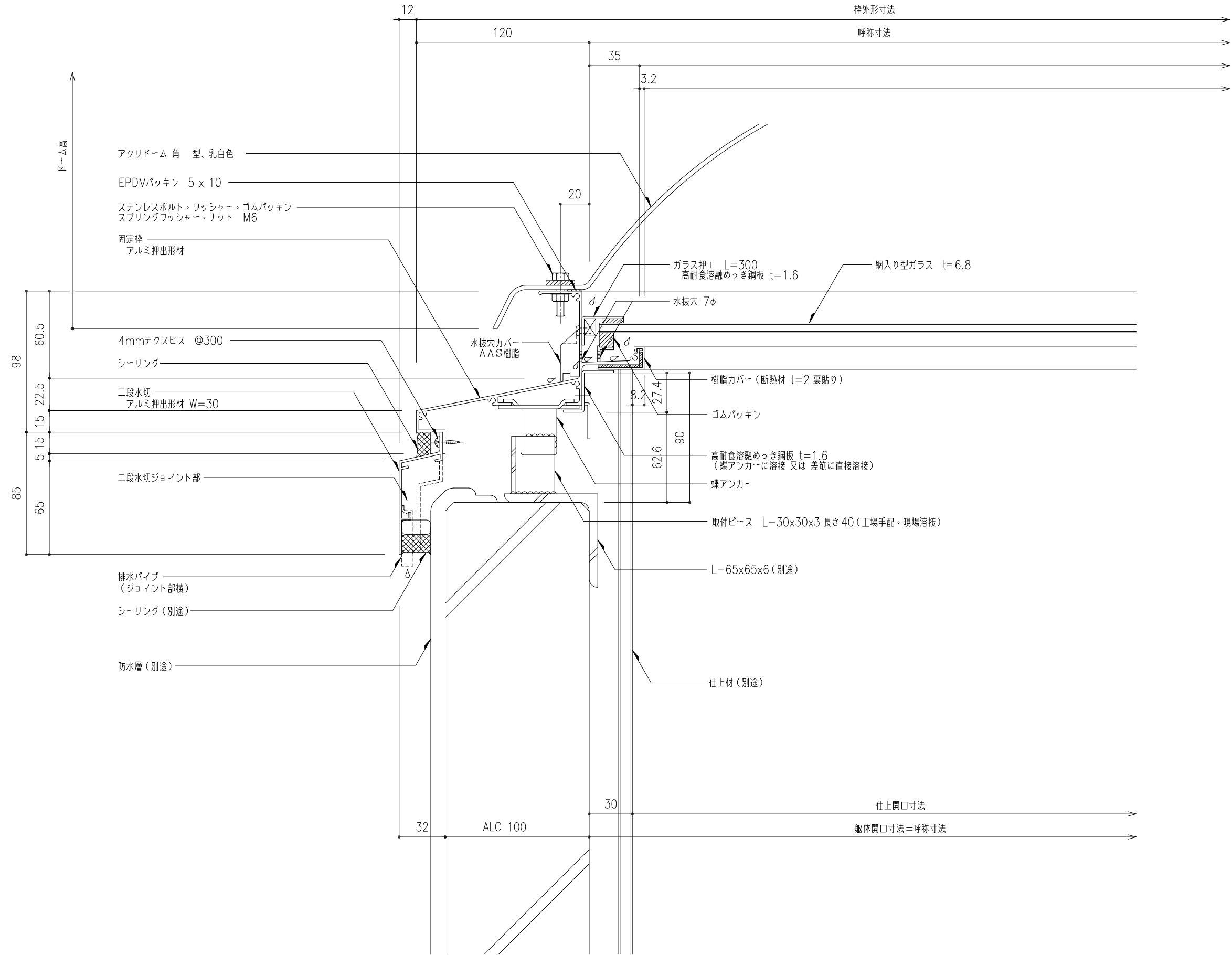
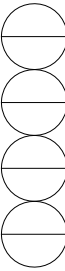
| | | | | | | | | | |
|------|-------------------|----|----|----|-----|---------|-------------|-------------|-------------------|
| 工事名称 | 固定式トップライト アクリドームK | | | | K-F | 取付場所・数量 | 作図 年 月 日 | 受領 年 月 日 | 三菱ケミカルインフラテック株式会社 |
| | 断面詳細図 | | | | | | | | |
| 縮尺 | 1/2 | 製図 | 設計 | 検図 | | | | | 図 番 号 |



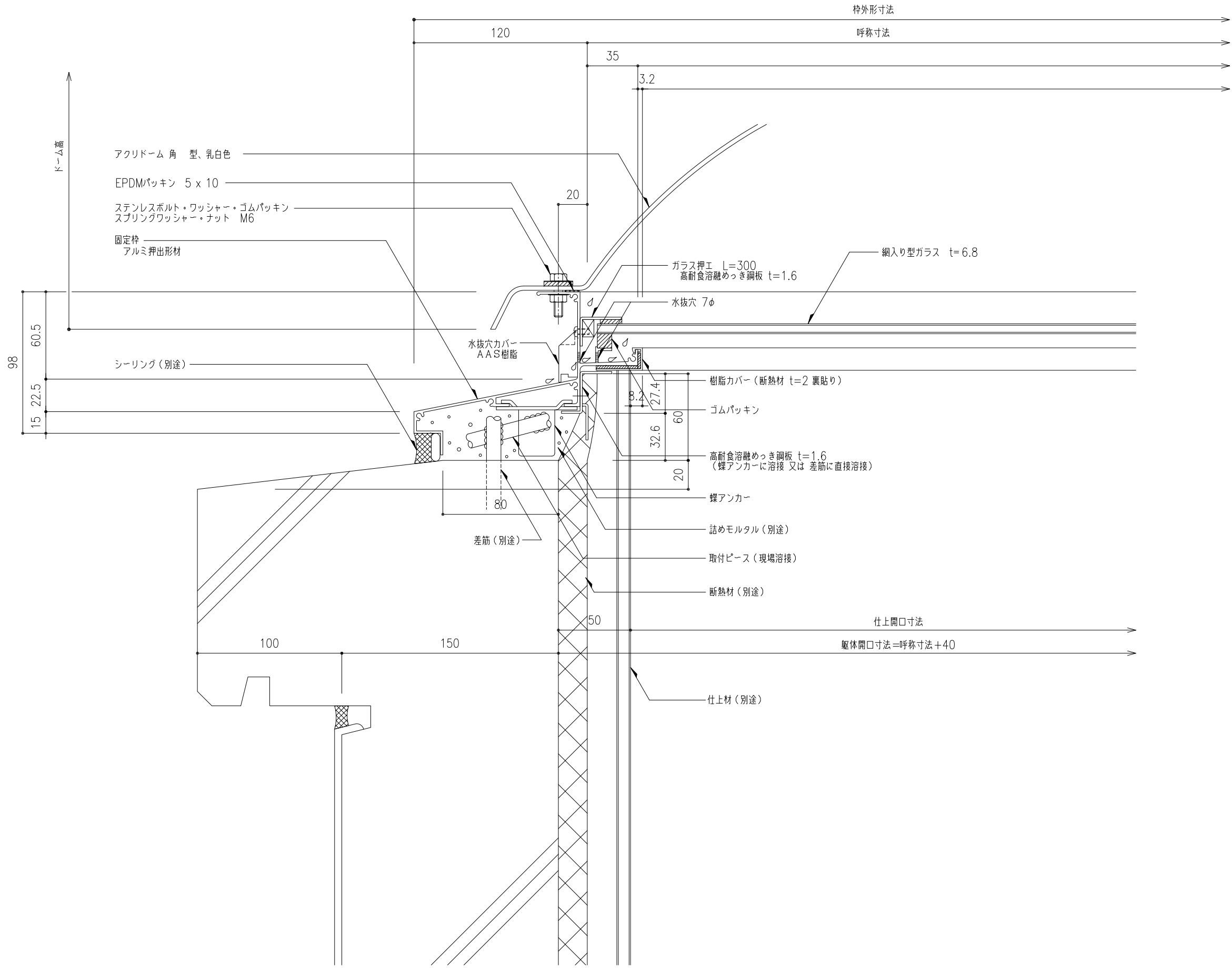
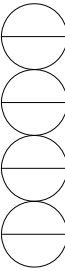
| | | | | | | | | | |
|------|-------------------|----|----|----|-----|---------|----------|----------|-------------------|
| 工事名称 | 固定式トップライト アクリドームK | | | | K-F | 取付場所・数量 | 作図 年 月 日 | 受領 年 月 日 | 三菱ケミカルインフラテック株式会社 |
| | 断面詳細図 | | | | | | | | |
| 縮尺 | 1/2 | 製図 | 設計 | 検図 | | | | | |



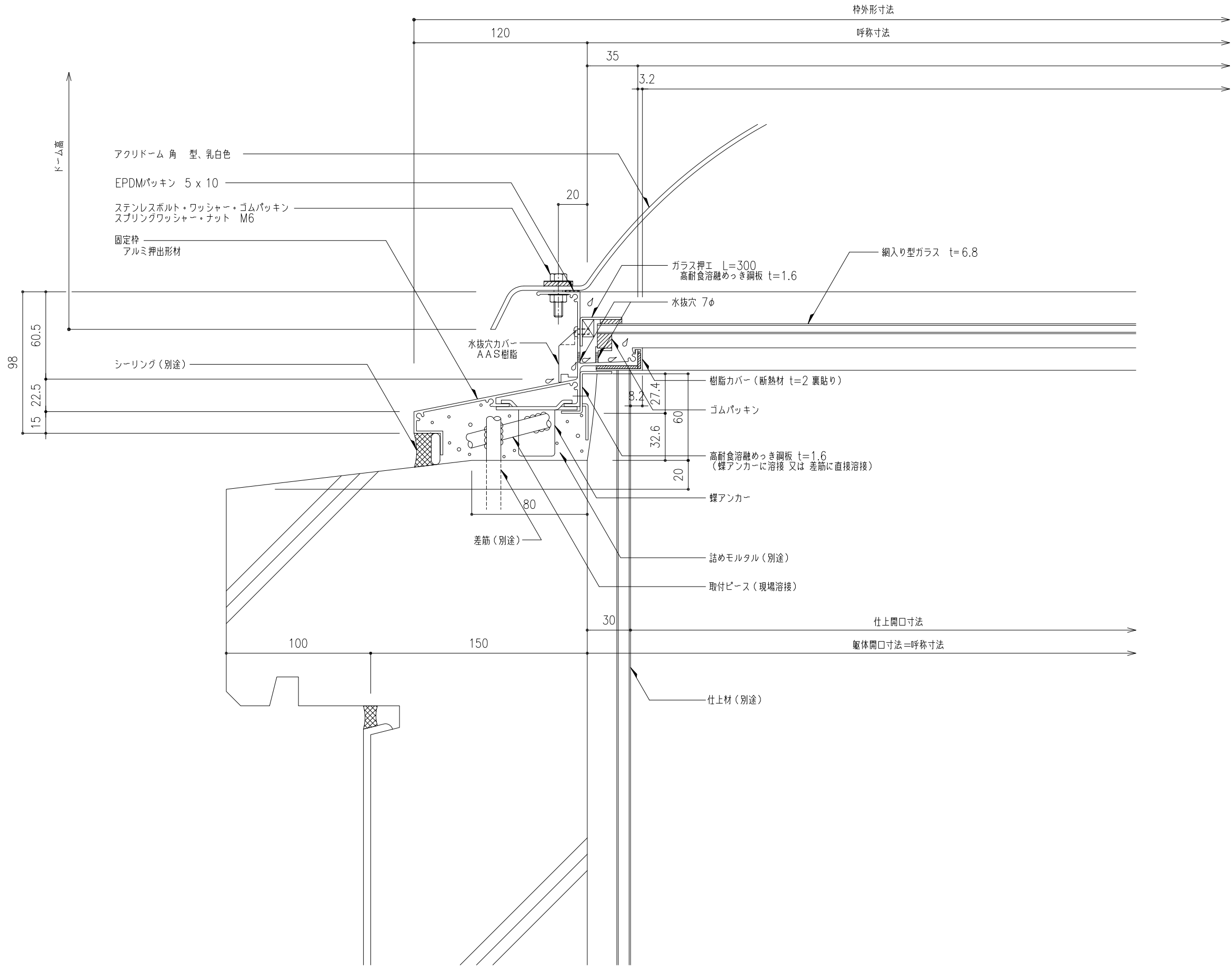
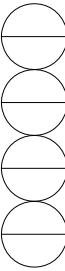
| | | | | | | | | | |
|------|-------------------|----|----|----|-----|---------|----------|----------|-------------------|
| 工事名称 | 固定式トップライト アクリドームK | | | | K-F | 取付場所・数量 | 作図 年 月 日 | 受領 年 月 日 | 三菱ケミカルインフラテック株式会社 |
| | 断面詳細図 | | | | | | | | |
| 縮尺 | 1/2 | 製図 | 設計 | 検図 | | | | | 標準図区 |



| | | | | | | | | | |
|------|-------------------|----|----|----|-----|---------|----------|----------|-------------------|
| 工事名称 | 固定式トップライト アクリドームK | | | | K-F | 取付場所・数量 | 作図 年 月 日 | 受領 年 月 日 | 三菱ケミカルインフラテック株式会社 |
| | 断面詳細図 | | | | | | | | |
| 縮尺 | 1/2 | 製図 | 設計 | 検図 | | | | | 図面番 |



| | | | | | | | | | |
|------|-------------------|----|----|----|-----|---------|-------------|-------------|-------------------|
| 工事名称 | 固定式トップライト アクリドームK | | | | K-F | 取付場所・数量 | 作図 年 月 日 | 受領 年 月 日 | 三菱ケミカルインフラテック株式会社 |
| | 断面詳細図 | | | | | | | | |
| 縮尺 | 1/2 | 製図 | 設計 | 検図 | | | | | 枚 |



| | | | | | | | | | |
|------|-------------------|----|----|----|-----|---------|----------|----------|-------------------|
| 工事名称 | 固定式トップライト アクリドームK | | | | K-F | 取付場所・数量 | 作図 年 月 日 | 受領 年 月 日 | 三菱ケミカルインフラテック株式会社 |
| | 断面詳細図 | | | | | | | | |
| 縮尺 | 1/2 | 製図 | 設計 | 検図 | | | | | 図番 |