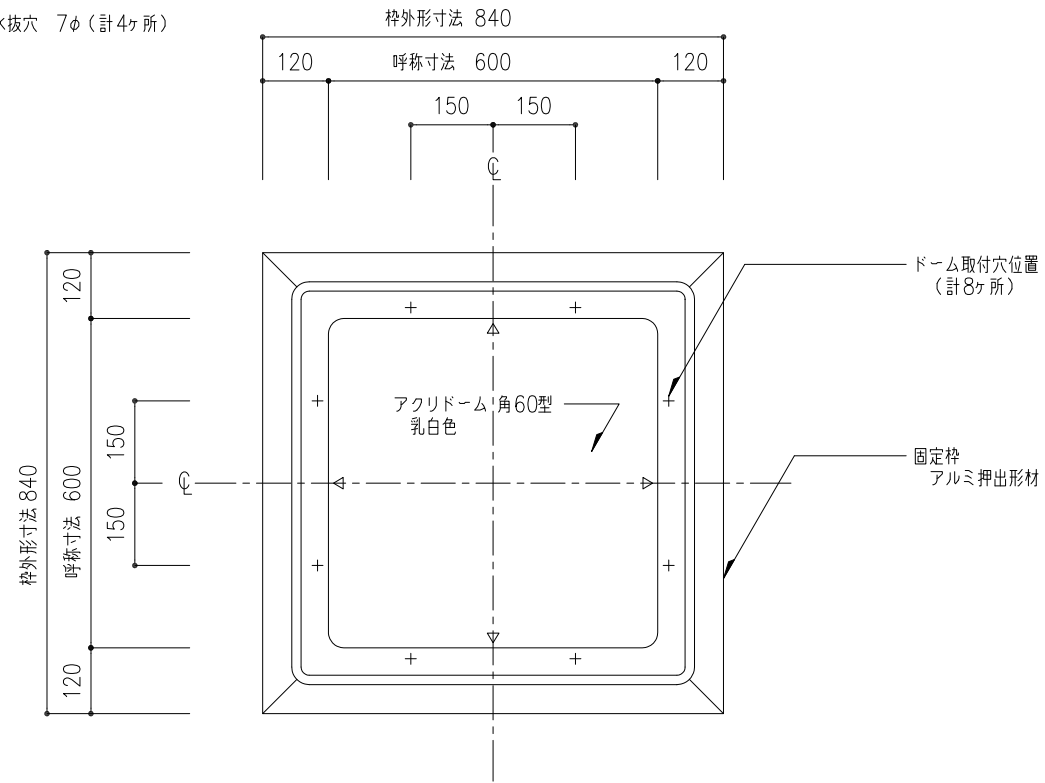
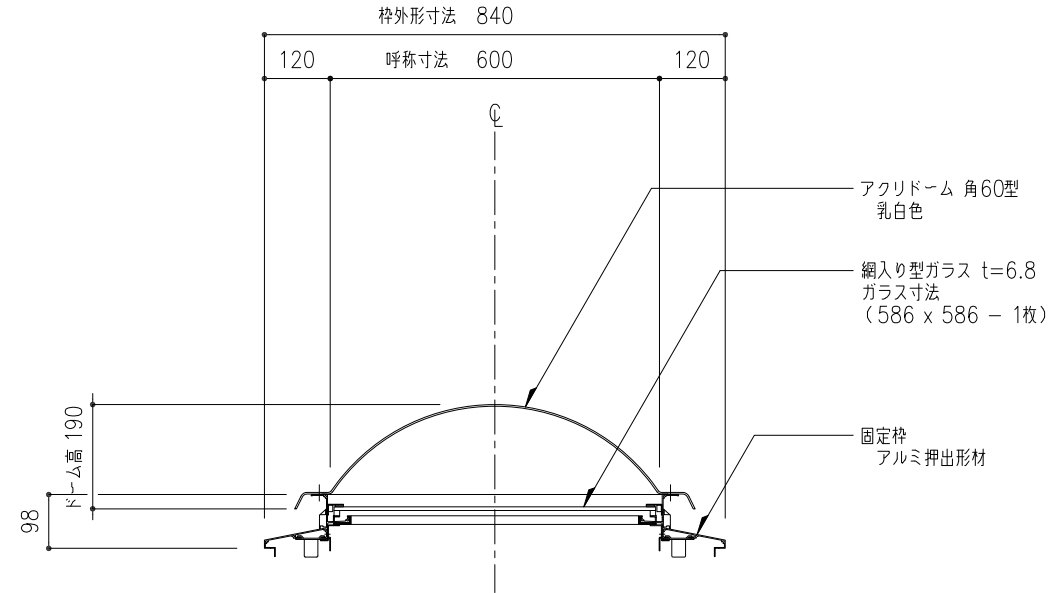


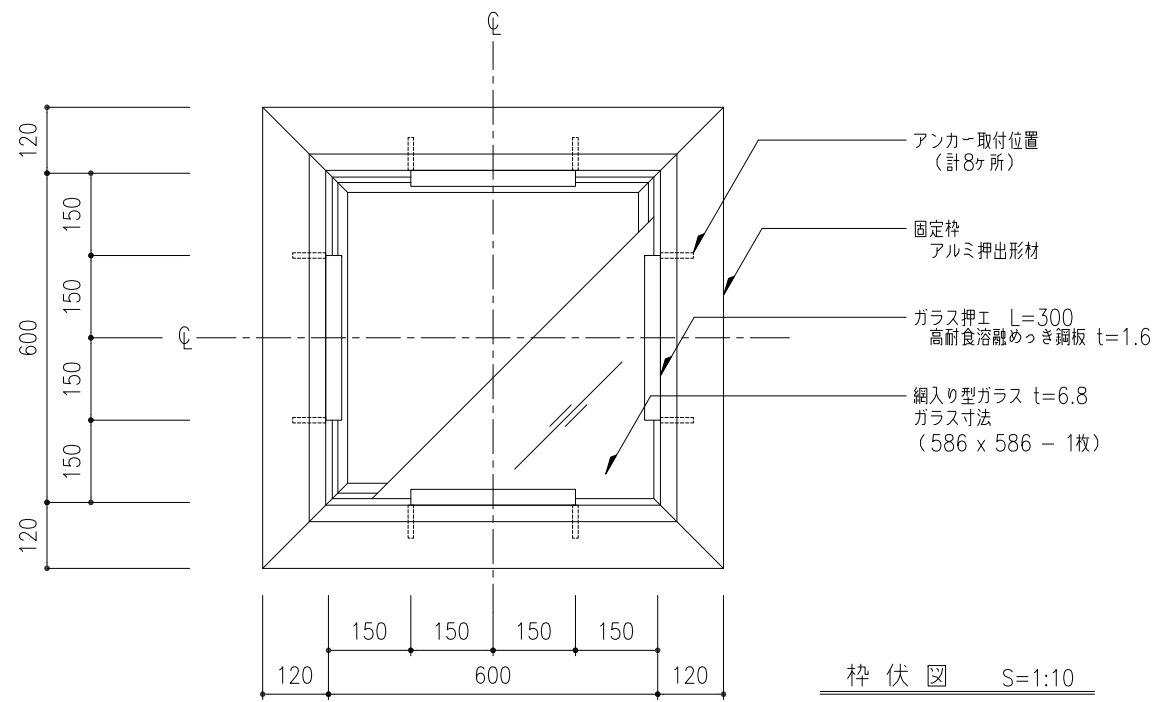
※ ▽は、水抜穴 7φ (計4ヶ所)



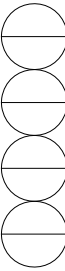
ドーム伏図 S=1:10



断面図 S=1:10

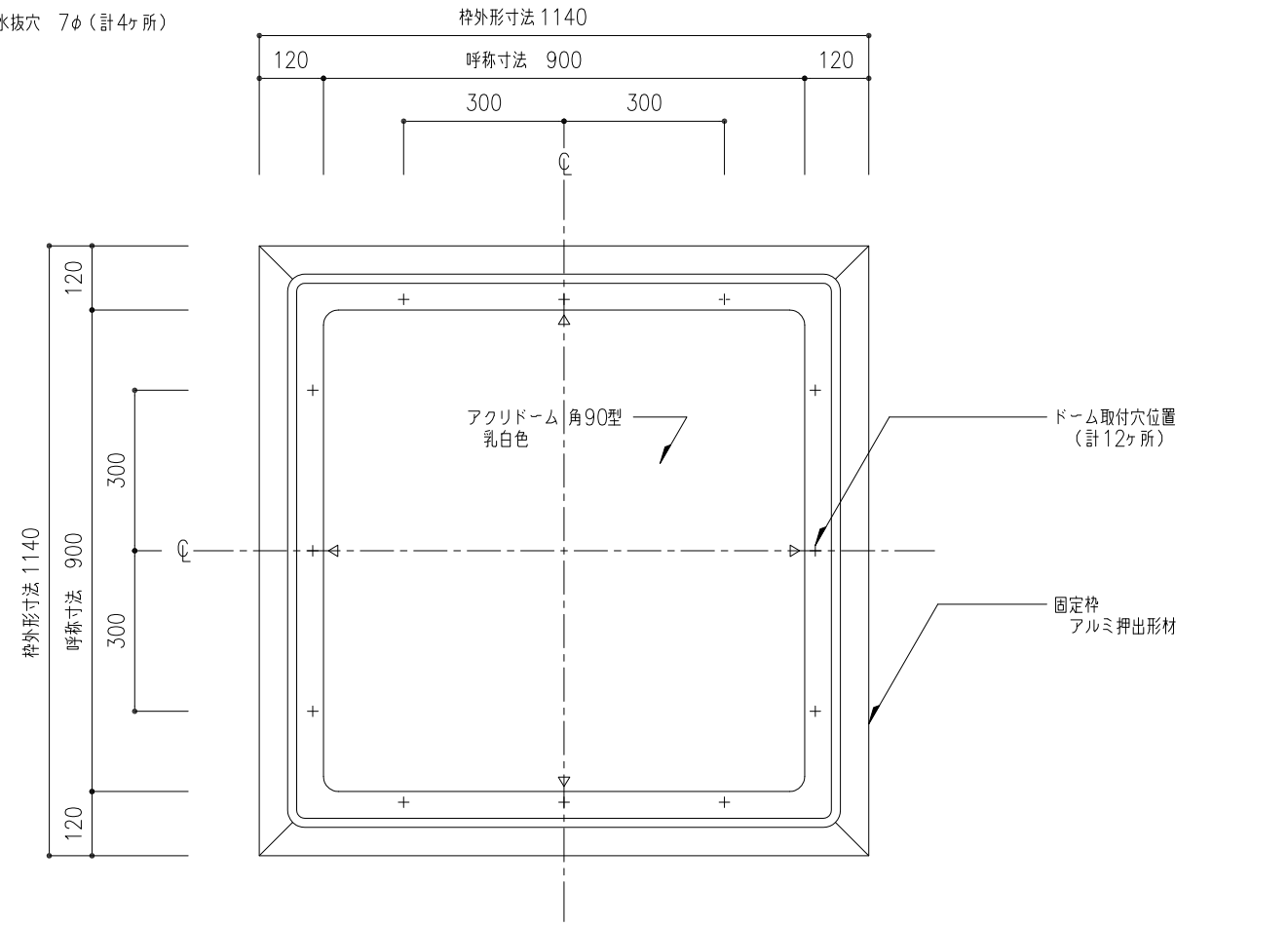


枠伏図 S=1:10

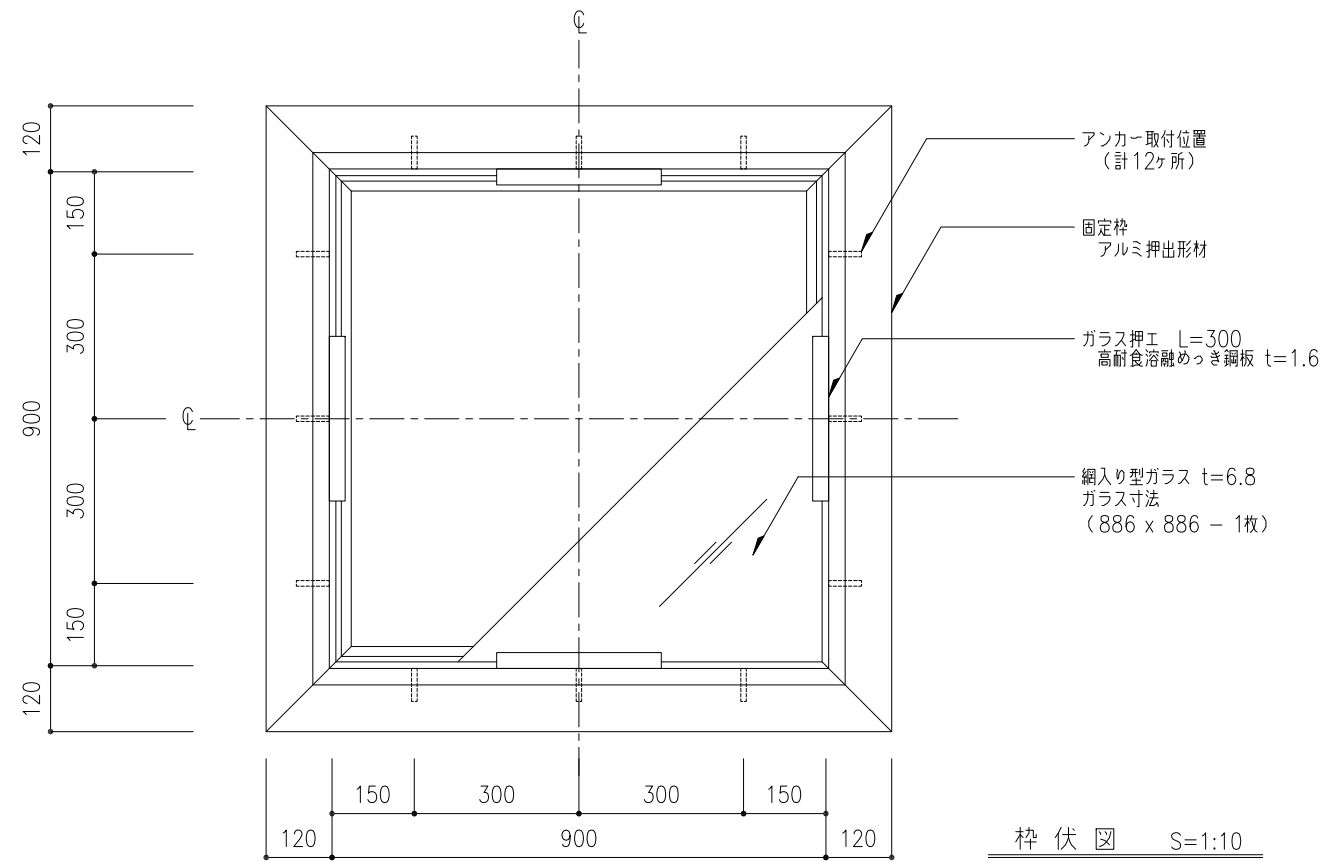


工事名称	固定式トップライト アクリドームK				K-60F	取付場所・数量	作図 年 月 日	受領 年 月 日	三菱ケミカルインフラテック株式会社
	ドーム伏図・枠伏図・断面図								
縮尺	1/10	製図	設計	検図					枚

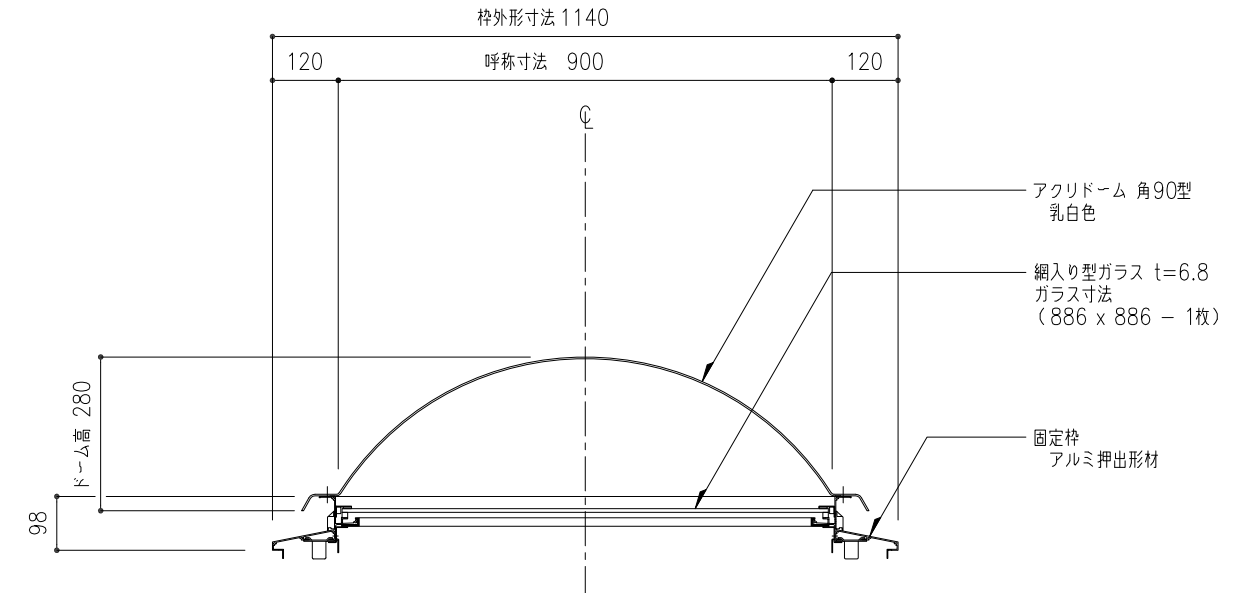
※ □は、水抜穴 7φ (計4ヶ所)



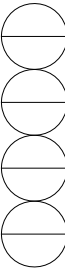
ドーム伏図 S=1:10



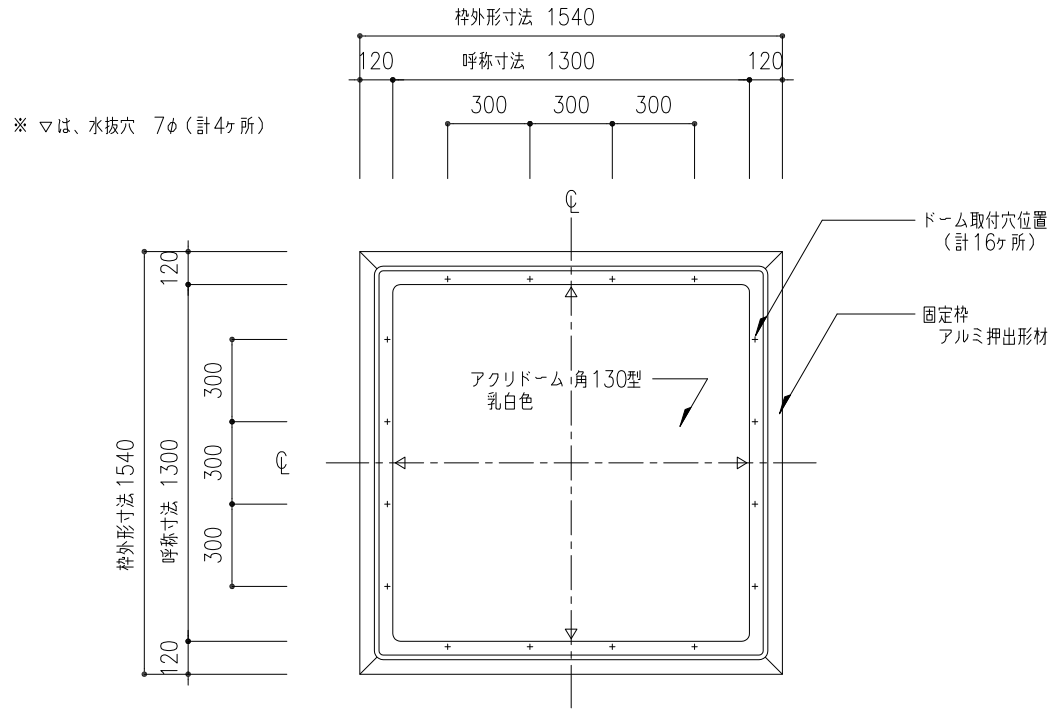
枠伏図 S=1:10



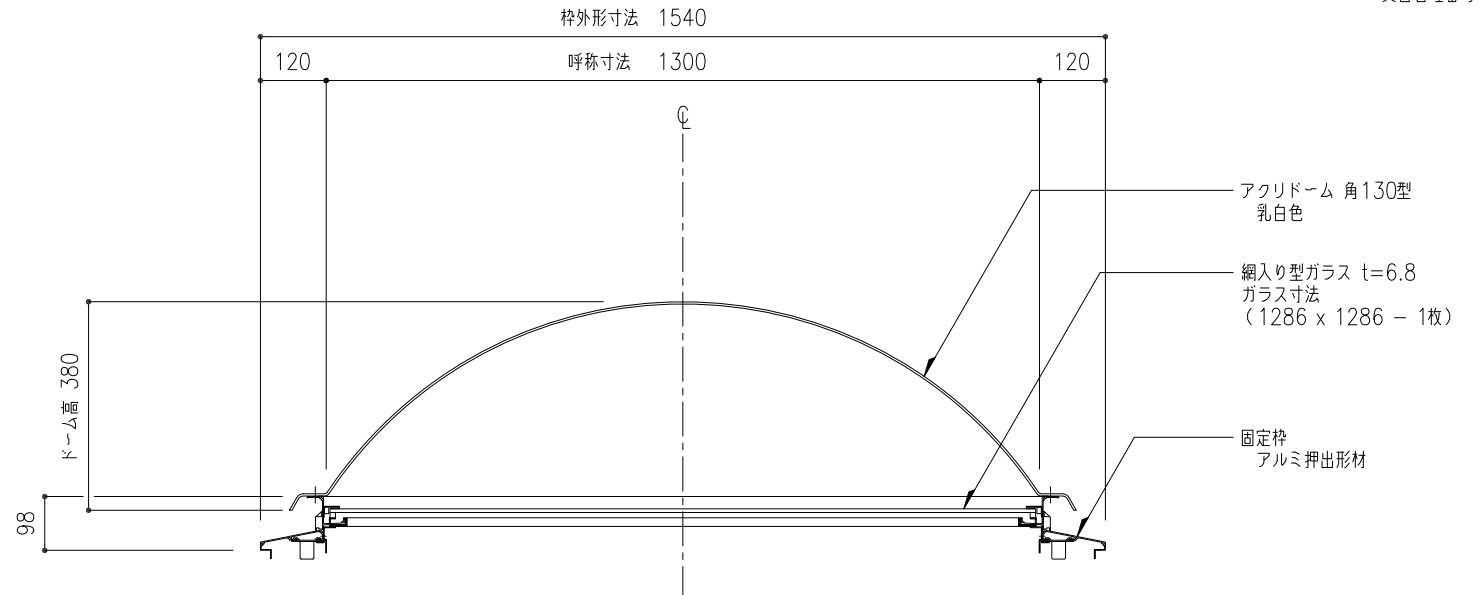
断面図 S=1:10



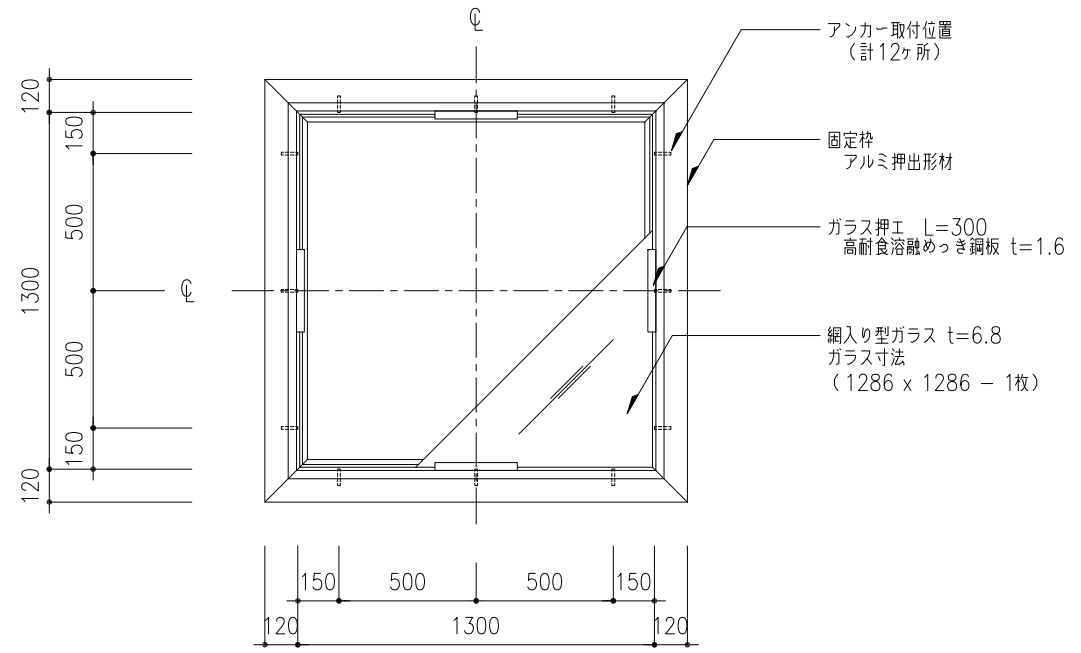
工事名称	固定式トップライト アクリドームK				K-90F	取付場所・数量	作図 年 月 日	受領 年 月 日	三菱ケミカルインフラテック株式会社
	ドーム伏図・枠伏図・断面図								
縮尺	1/10	製図	設計	検図	・耐火仕様				枚



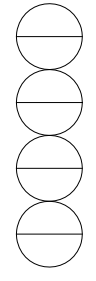
ドーム伏図 S=1:20



断面図 S=1:10

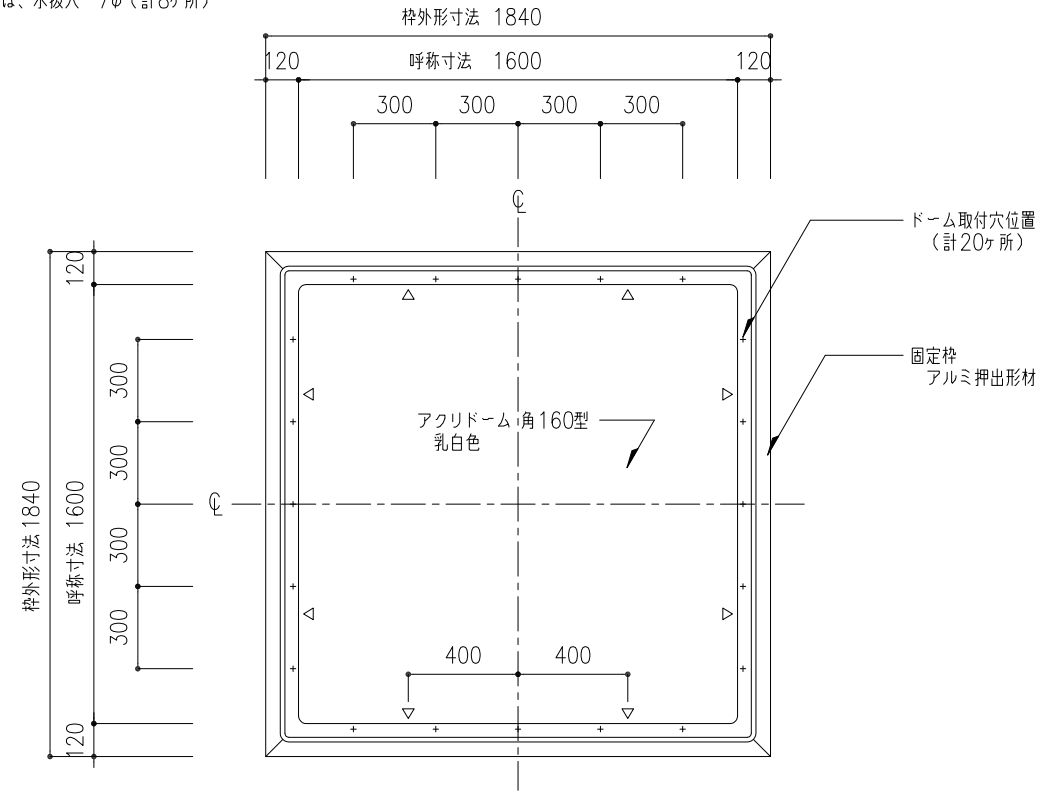


枠伏図 S=1:20

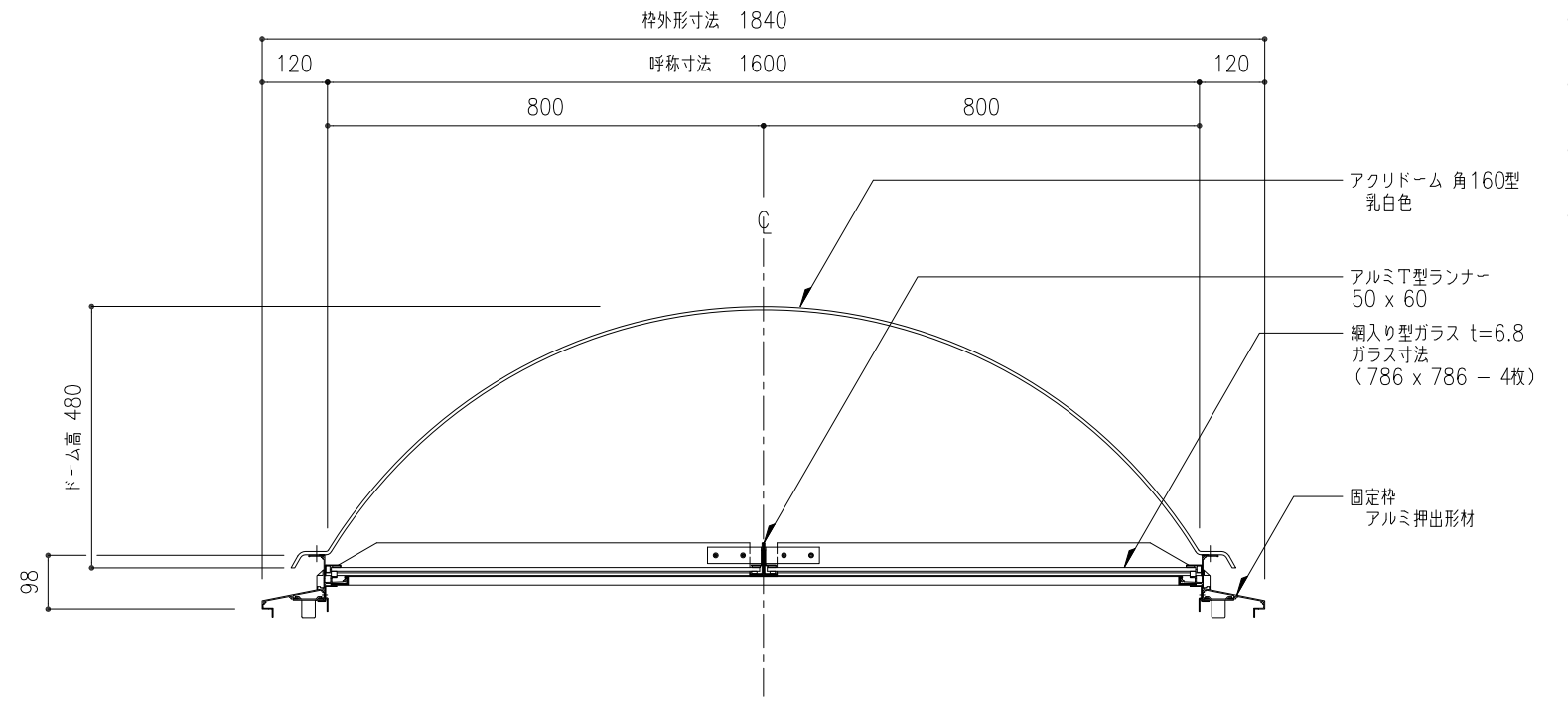


工事名称	固定式トップライト アクリドームK			K-130F	取付場所・数量	作図	年月日	受領	年月日	三菱ケミカルインフラテック株式会社
	図名	ドーム伏図・枠伏図・断面図				訂正・備考	△			
縮尺	1/20	1/10		・耐火仕様		△				枚

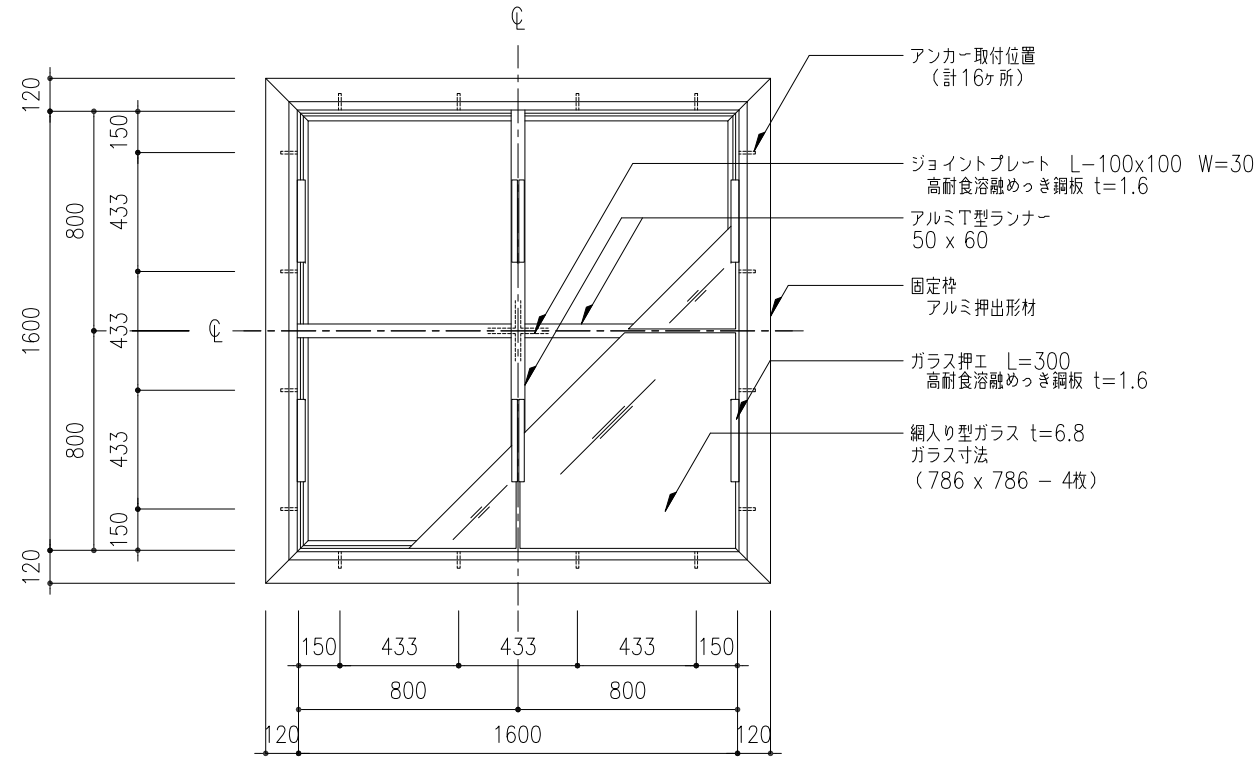
※ ▽は、水抜穴 7φ (計8ヶ所)



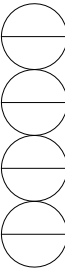
ドーム伏図 S=1:20



断面図 S=1:10



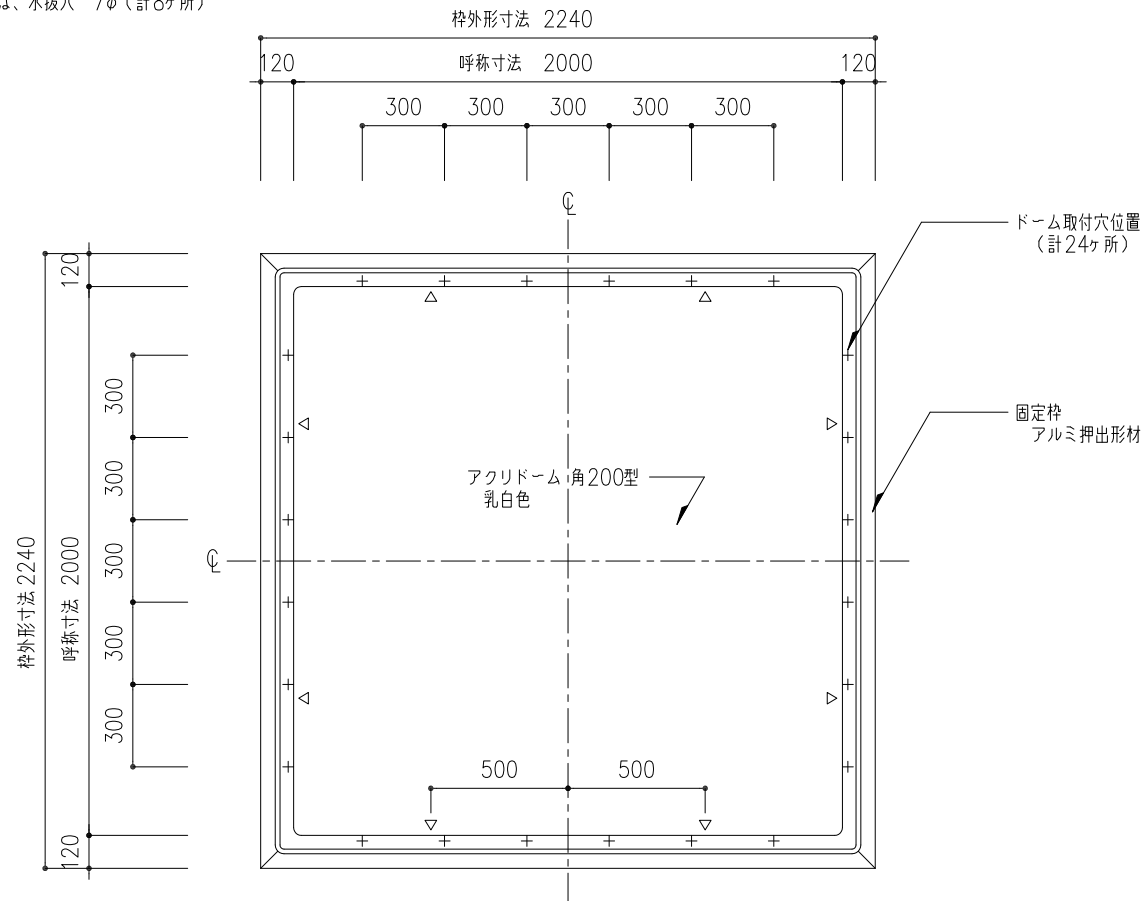
枠伏図 S=1:20



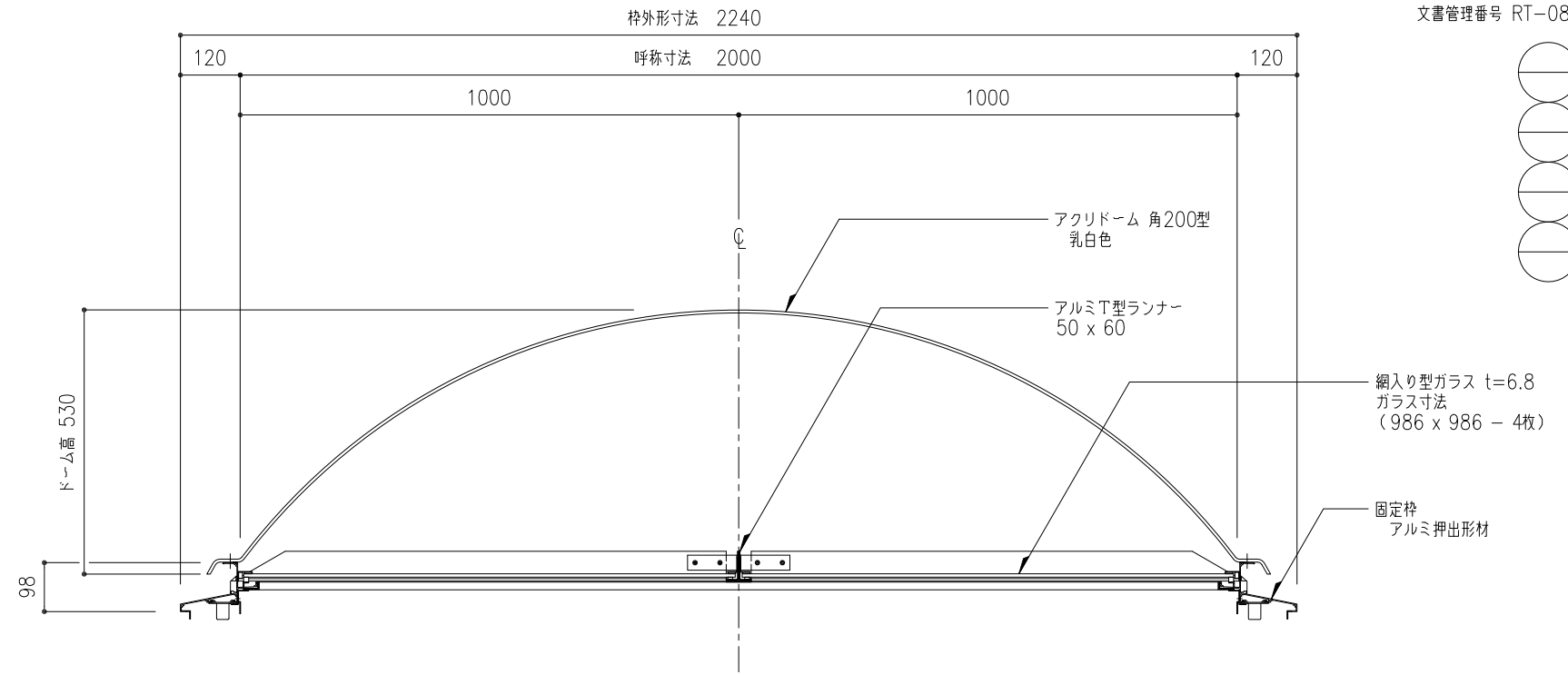
工事名称	固定式トップライト アクリドームK				K-160F	取付場所・数量	作図 年 月 日	受領 年 月 日	三菱ケミカルインフラテック株式会社
	ドーム伏図・枠伏図・断面図								
縮尺	1/20	1/10	製図	設計	検図				枚

※ ▽は、水抜穴 7φ (計8ヶ所)

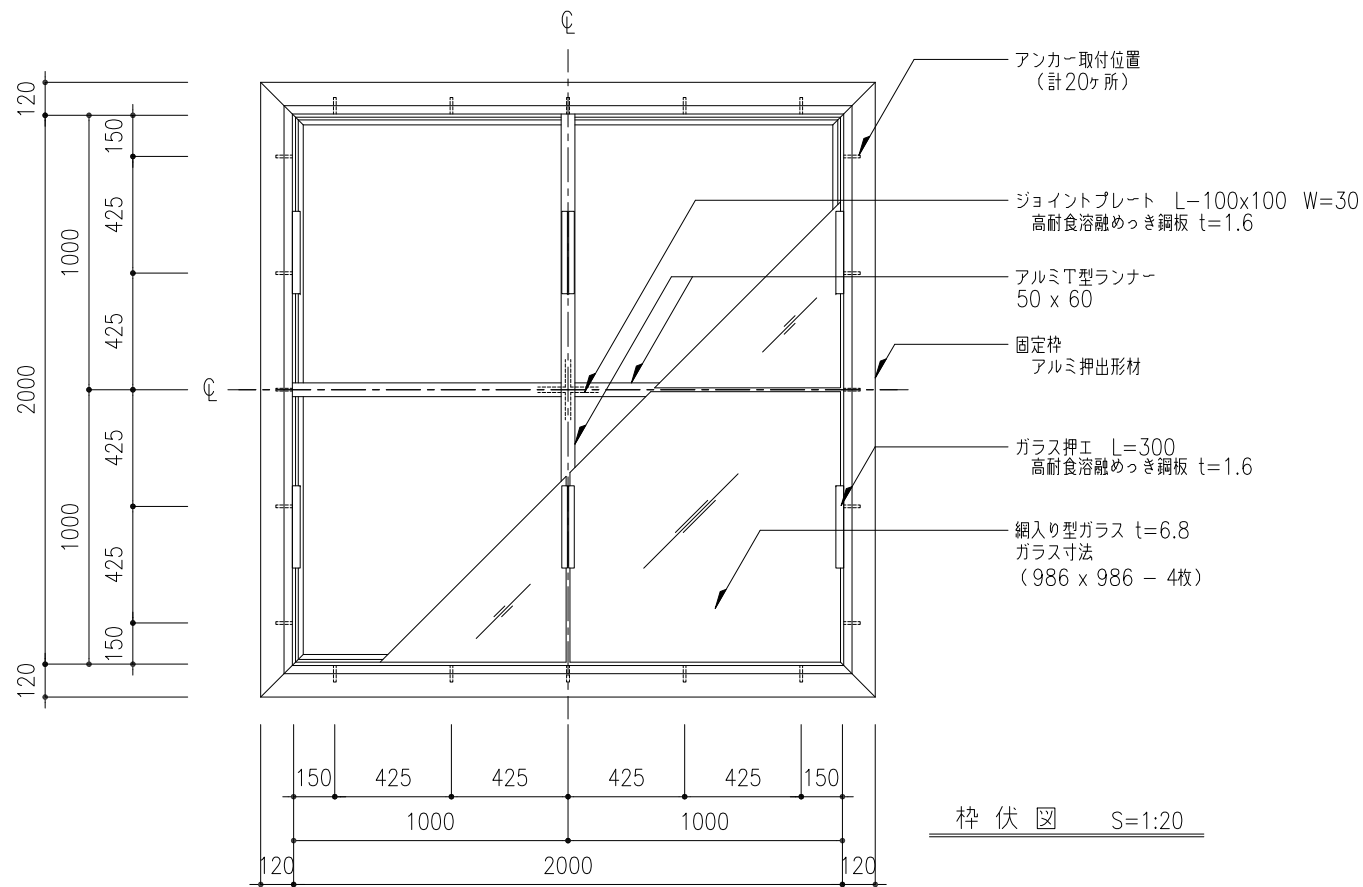
文書管理番号 RT-081



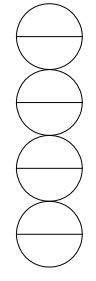
ドーム伏図 S=1:20



断面図 S=1:10



枠伏図 S=1:20



工事名称	固定式トップライト アクリドームK				K-200F	取付場所・数量	作図 年 月 日	受領 年 月 日	三菱ケミカルインフラテック株式会社
	ドーム伏図・枠伏図・断面図								
縮尺	1/20	1/10	製図	設計	検図	・耐火仕様	△	△	△